



TOUGHBUILT[®]



CATÁLOGO DE PRODUTOS 2023

TOUGHBUILT É UMA MARCA DEDICADA A PROPORCIONAR INOVAÇÃO E QUALIDADE AOS DIVERSOS PROFISSIONAIS MAIS EXIGENTES EM TODO O MUNDO.

FOCADOS EM NOSSOS CLIENTES, INSPIRADO PELA INOVAÇÃO E MOVIDO PELO DESEJO DE AJUDAR OS USUÁRIOS PROFISSIONAIS A MAXIMIZAR SEU TEMPO, EFICÁCIA E PRODUTIVIDADE. SOMOS CRIADORES DE PROJETOS DIFERENCIADOS EM SOLUÇÃO CRIATIVA E FABRICANTES PIONEIROS EM FERRAMENTAS E ACESSÓRIOS.

SEJA BEM-VINDO A NOSSO NOVO CATÁLOGOS DE PRODUTOS. AGORA PODE VER COMO NOSSOS PROJETOS E DESIGN, ESPECIAIS, OFERECE BENEFÍCIOS INIGUALÁVEIS PARA VOCÊ EM SEU TRABALHO.





TOUGHBUILT INOVAÇÃO

Vivemos em um mundo onde as últimas inovações tecnológicas e de design, muitas vezes vêm a um preço alto. A ToughBuilt desafia este pensamento convencional. Estamos comprometidos com a inovação acessível e acreditamos que os produtos mais recentes, ajudam o profissional a trabalhar melhor, de forma mais inteligente e rápida e acessível a todos.

Nossos produtos oferecem um alto padrão de inteligência em seus projetos e bem pensado no uso do equipamento, porém sem ter um preço elevado.

TOUGHBUILT QUALIDADE

Os usuários profissionais em todo o mundo mantêm níveis excepcionais de lealdade à marca ToughBuilt.

Nossos produtos devem pelo menos parte de sua popularidade ao seu excelente nível de qualidade.

Todas as nossas ferramentas e acessórios são projetados e desenvolvidos nos EUA, antes de serem fabricados, para que haja a mais rigorosa garantia de padrão de qualidade no mercado atual.

Graças ao nosso foco obsessivo na qualidade, a maioria de nossos produtos é apoiada pela garantia vitalícia de vida útil limitada, e líder da indústria.

TOUGHBUILT MARCA

O poder da marca ToughBuilt é indiscutível. No seu desenvolvimento se estabeleceu de tal forma no mercado de ferramentas e acessórios, onde outras marcas de produtos são indistinguíveis, pois a ToughBuilt se destaca de forma insuperável.

Tornou-se sinônimo de inovação e qualidade em todo o mundo, e a um preço e qualidade não proibitivo.

A força de nossa marca e sua forte reputação entre os usuários profissionais, permite que nossos distribuidores aumentem suas vendas e maximizem suas margens

A marca Toughbuilt leva o profissionalismo e reputação à sério.

CONTEÚDO

CAVALETES 05

Cavaletes/Mesas de trabalho

FERRAMENTAS DE CORTE 18

Estilete
Facas
Tesouras aviação
Tesoura

CLIPTECH® 47

Bolsas/Coldre/Porta
Ferramentas
Conjunto de Cinturão
Cintos/Cinturões de
Ferramentas

ORGANIZAÇÃO DE TRABALHO 68/72

Bolsa para notebook
Mochilas

MESA DE TRABALHO DE MONTAGEM RÁPIDA 10

Mesa de trabalho de montagem rápida

NÍVEIS / LASERS 27

Níveis
Níveis Laser
Medidores Laser

SUPORTE 57

Cintas de ombro
Cintos com apoio lombar
Acessórios

BASES 12

Bases de Serras de Esquadrias
Suporte de Ferramentas Universais
Bases de roletes

JOELHEIRAS 38

GelFit™
FoamFit™
Artigos Essenciais

ARMAZENAMENTO 61

Bolsa/Porta Ferramentas
Hard Body™ Massive Mouth
Bolsa/Porta Ferramentas Modulares Hard Body™
Bolsa/Porta Ferramentas Massive Mouth
Bolsa/Porta Ferramentas Modulares
Organização dos parafusos e acessórios

LÍDER GLOBAL DA CATEGORIA PREMIUM DE CAVALETES E MESAS DE TRABALHO



**GARANTIA
VITALÍCIA
LIMITADA**
WWW.TOUGHBUILT.COM



VIDEO ▶

MONTAGEM RÁPIDA RESISTENTE CONFIÁVEL E SEGURO



SUPORE PARA
CORTES EM MATERIAIS
DE MENOR LARGURA

BRACOS DE APOIO
DE 45 X 90MM
E 90 X 90MM
PARA UTILIZAR
COMO MESA DE
TRABALHO

DOBRA-SE FACILMENTE
PARA UM TAMANHO
COMPACTO

ACABAMENTO
COM PINTURA
ELETROSTÁTICA E
CHAPA DE ZINCO DE
ALTA RESISTÊNCIA

PÉS ARTICULADOS
COM BORRACHA
ANTI-DERRAPANTE

100%
ESTRUTURA DE AÇO
INOXIDÁVEL

ALTURA PERNAS
AJUSTÁVEL - 8
POSIÇÕES

ABAS DE
SUPORE PARA
MATERIAIS

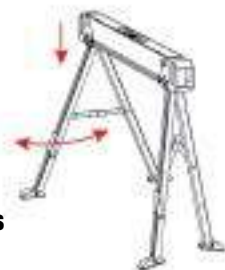
MONTAGEM FÁCIL E RÁPIDA

1 | ABRIR



RETIRE AS PERNAS DE DENTRO DO CAVALETE PRESSIONANDO O BOTÃO

2 | BLOQUEIO



ABRA AS PERNAS E TRAVE AS DOBRADIÇAS

3 | COLOQUE AS MADEIRAS



COLOQUE AS MADEIRAS FIXANDO NOS BRAÇOS DE SUPORTE

4 | APOIE AS TÁBUAS



APOIE AS TÁBUAS NO CONJUNTO

COMPARATIVO DE CARACTERÍSTICAS

| | C700 | C650 | C550 | C300 |
|--|-----------------------------------|-----------------------------------|----------------------------------|----------------------------------|
| Capacidade Máxima | 590 kg / cada um 1180 kg / par | 590 kg / cada um 1180 kg / par | 498 kg / cada um 998 kg / par | 498 kg / cada um 998 kg / par |
| Construção 100% metal | ✓ | ✓ | ✓ | ✓ |
| Acabamento em pintura a pó & zincado | ✓ | ✓ | ✓ | ✓ |
| Alça para fácil transporte | ✓ | ✓ | ✓ | ✓ |
| Se adaptam madeiras de apoio na parte superior p/ mesa de trabalho | ✓ | ✓ | ✓ | ✓ |
| Madeiras de apoio de 45 x 90 mm | ✓ | ✓ | ✓ | ✓ |
| Cavalete | ✓ | ✓ | ✓ | ✓ |
| Apoios de suporte de material | ✓ | ✓ | ✓ | ✓ |
| Pés articulados resistentes | ✓ | ✓ | ✓ | ✓ |
| Altura ajustável | ✓ | ✓ | | |
| Madeiras para encaixe de 90 x 90 mm | ✓ | | | |
| Apoio superior para corte | ✓ | | | |





CAVALETE / MESA DE TRABALHO C700

TB-C700

- Estrutura 100% aço
- Mesa de trabalho
- Braços de suporte de 45 x 90mm e 90 x 90mm ajustam-se a diferentes tamanhos de madeira
- Capacidade de carga de 590kg / 1300lb cada, 1180kg / 2600lb por par
- Pernas ajustáveis em altura e pés articulados emborrachados
- Apoios para corte de materiais
- Chapa de zinco e superfícies com pintura eletrostática
- Alça para facilitar o transporte

TB-C700-2

Código EAN: 810023380658 unitário

Quantidade por caixa: 2

Dimensões da caixa: 108cm x 33cm x 19,2cm

Peso por caixa: 20,9kg



CAVALETE / MESA DE TRABALHO C650

TB-C650

- Estrutura 100% aço
- Braços de suporte de 45 x 90 mm criam uma mesa de trabalho sólida
- Capacidade de carga de 590kg / 1300lb cada, 1180kg / 2600lb por par
- Pernas ajustáveis em altura e pés articulados emborrachados
- Apoios para corte em materiais
- Chapa de zinco e superfícies com pintura eletrostática
- Alça para facilitar o transporte

TB-C650-2

Código EAN: 810023380641 unitário

Quantidade por caixa: 2

Dimensões da caixa: 115,5cm x 26,5cm x 21,5cm

Peso por caixa: 17,5kg





CAVALETE / MESA DE TRABALHO C550

TB-C550

- Estrutura 100% aço
- Braços de suporte de 45 x 90 mm criam uma mesa de trabalho sólida
- Capacidade de carga de 498kg / 1100lb cada, 998kg / 2200lb por par
- Apoios para corte em materiais
- Pés articulados emborrachados
- Chapa de zinco e superfícies com pintura eletrostática
- Alça para facilitar o transporte

TB-C550-2

Código EAN: 810023380634 unitário

Quantidade por caixa: 2

Dimensões da caixa: 113cm x 24,5cm x 18,5cm

Peso por caixa: 11,90kg



CAVALETE C300

TB-C300

- Estrutura 100% aço
- Capacidade de carga de 498kg / 1100lb cada, 998kg / 2200lb por par
- Chapa de zinco e superfícies com pintura eletrostática
- Alça para facilitar o transporte

TB-C300-2


Código EAN: 810023380627 unitário

Quantidade por caixa: 2

Dimensões da caixa: 98cm x 23cm x 14cm

Peso por caixa: 10,10kg



A construction worker wearing a dark jacket and light-colored pants is standing on a black and yellow ToughBuilt workbench. The workbench is a sturdy, portable structure with a flat top surface and four legs. The worker is holding a piece of wood on the workbench. The background shows the wooden framing of a building under construction, with a large window on the left. The overall scene is brightly lit, suggesting an indoor or well-lit outdoor environment.

BANCADA / MESA DE TRABALHO DE MONTAGEM RÁPIDA

**PROJETADO PARA CRIAR
FACILMENTE UM ESPAÇO DE
TRABALHO ROBUSTO E PRÁTICO
QUASE EM TODO LUGAR EM
QUESTÃO DE SEGUNDOS**



VIDEO

**GARANTIA
VITALÍCIA
LIMITADA**

WWW.TOUGHBUILT.COM



BANCADA/MESA DE TRABALHO DE MONTAGEM RÁPIDA

NOVO

TB-WB700

- Abertura rápida - basta pressionar um botão e puxar alavanca para instalação rápida
- Suporta até 454 kg de carga uniforme
- Dobra de forma compacta para armazenamento, com alça de transporte
- Superfície inteligente - marcas de medição de referência rápida
- Múltiplos pontos de fixação
- Prenda um clipe de travamento ClipTech® em cada canto
- 1 clipe de fixação ClipTech® incluído

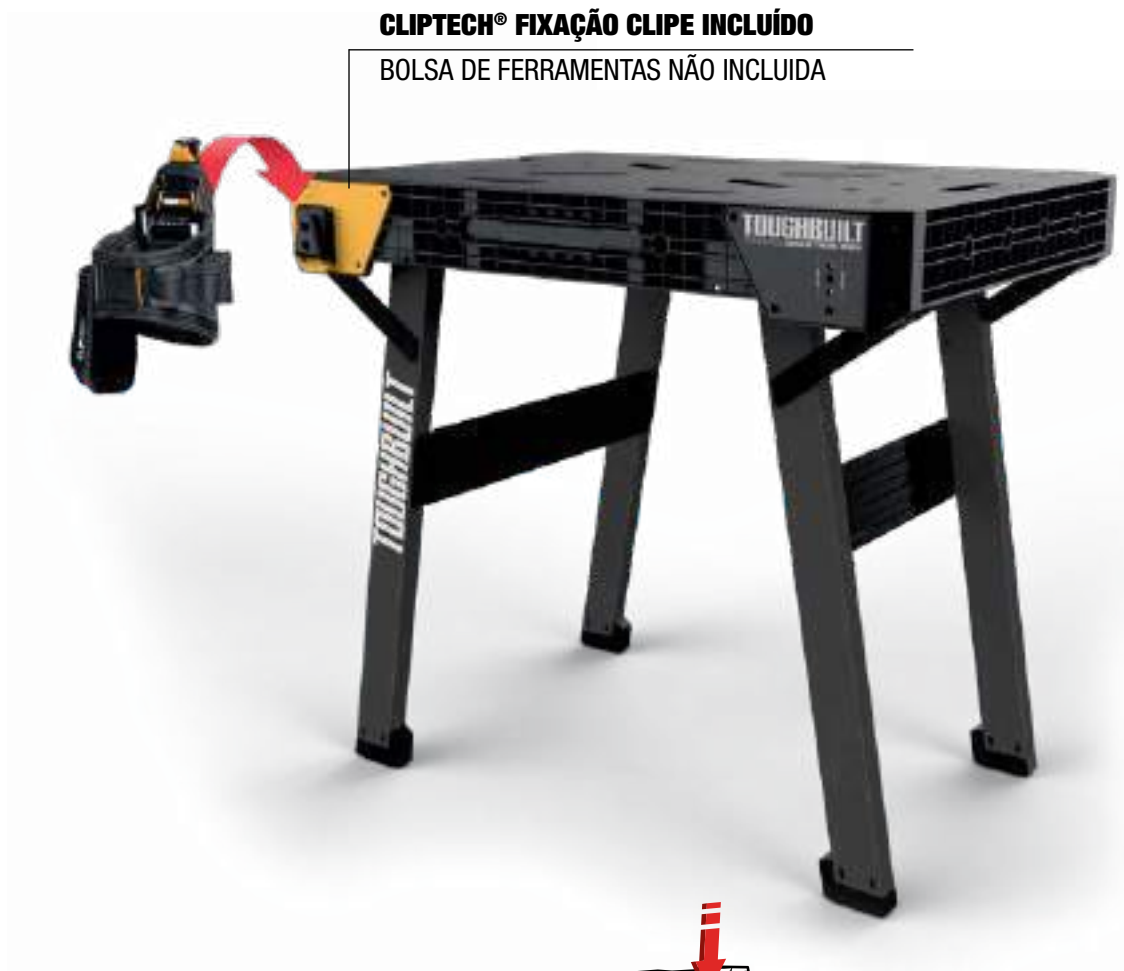


Código EAN: 810023385288

Quantidade por caixa: 1

Dimensões da caixa: 65cm x 14cm x 90cm

Peso por caixa: 16.2kg

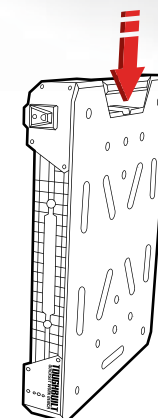


CLIPTECH® FIXAÇÃO CLIPE INCLuíDO

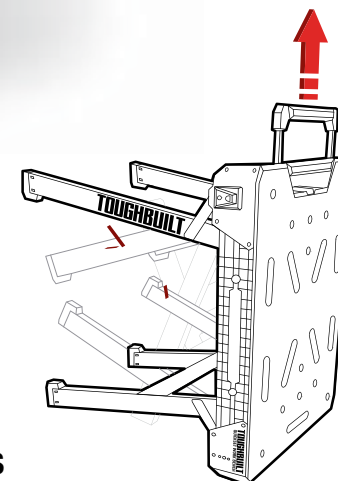
BOLSA DE FERRAMENTAS NÃO INCLUIDA

ABERTURA RÁPIDA

1 APERTE O BOTÃO BLOQUEAR



2 PUXE A ALÇA E ARME AS PERNAS



SUORTES PARA SERRAS DE ESQUADRIAS UNIVERSAIS QUICKSET™

BASES UNIVERSAIS DE CALIDADE PROFISSIONAL PARA SERRAS DE ESQUADRIAS E SERRAS CIRCULARES DE MESA



**GARANTIA
VITALÍCIA
LIMITADA**
WWW.TOUGHBUILT.COM





SUPORTE DE MATERIAIS ATÉ 3m.
O MAIOR COMPRIMENTO DE SUA
CATEGORIA

TRAVAS DE SEGURANÇA PARA
ABERTURA RÁPIDA

ESTRUTURA DE TUBO
QUADRADO 6 cm DE
AÇO ALTA RESISTÊNCIA
COM PINTURA
ELETROSTÁTICA

SUPORTE DE SERRA DE ESQUADRIA UNIVERSAL QUICKSET™

TB-S600

COMPATIBILIDADE UNIVERSAL,
com a maioria das marcas de serras de esquadria

DOBRA SEM ESFORÇO,
para fácil transporte com ou sem a serra de esquadria

**EXTENSÃO DE SUPORTE DE MATERIAL ATÉ
3 m / 10 pés.**

A mais larga das bases para serra de esquadria
com "levantamento por gravidade"

- As resistentes rodas de borracha maciça de 22cm / 8,8 polegadas rolam sem esforço em terrenos acidentados, são estável e nunca esvaziam.
- A armação de tubo quadrado de 6 cm / 2,4 polegadas cria uma estrutura extremamente sólida
- Bandeja para ferramentas e acessórios.
- Os suportes de liberação rápida permitem o uso da serra fora da base em uma superfície nivelada
- As travas giratórias do suporte são robustas e fáceis de usar
- Stop de trabalho usado para a esquerda e direita
- Os extensores podem ser usados com uma mão para estender à área de suporte de materiais

- O pedal de liberação permite que você tenha as mãos livres
- Os pés ajustáveis personalizados mantêm o suporte estável e seguro
- Alças de apoio ao transportar o conjunto, com várias posições de agarre
- Estrutura de aço de alta resistência, robustez e suportes de trabalho reposicionáveis de 25 cm / 10 polegadas fornecem suporte adicional para materiais mais longos e pesados
- Serra de Esquadria, não incluída

Código EAN: 810023380658

Quantidade por caixa: 1

Dimensões da caixa: 143,5cm x 26cm x 58,5cm

Peso por caixa: 27,50kg



BASE UNIVERSAL PARA SERRA DE ESQUADRIA 195cm / 77 POLEGADAS

TB-S510

- Compatibilidade universal com a maioria das marcas de serras de esquadria
- 2 suportes de trabalho que se estendem até 195 cm / 77 polegadas
- Rodas de borracha sólida de 21 cm / 8,3 polegadas para serviço pesado sem esforço em terrenos acidentados, eles são estáveis e nunca ficam deformados
- Suportes universais permitem que a serra de esquadria seja usada separada da base em uma superfície plana
- As travas do suporte giratório são robustas e fáceis de usar
- Paradas de trabalho esquerda e direita
- Apoios de suporte de material permitem fácil armazenamento e remoção segura e simples de materiais do chão
- Os apoios podem ser usados com uma mão para estender área de suporte de materiais
- A barra transversal de 6 cm / 2,4 polegadas cria uma estrutura extremamente sólida
- O sistema de travamento da perna de liberação rápida permite facilmente montar e desmontar
- Serra de esquadria não incluída

Código EAN: 810023380696

Quantidade por caixa: 1

Dimensões da caixa: 102cm x 27,5cm x 34cm

Peso por caixa: 19,75kg





SUPORE DE FERRAMENTAS UNIVERSAIS

TB-S250

- Compatibilidade universal com a maioria de marcas de serras de esquadria
- As travas giratórias dos suportes são robustas e fáceis de usar
- Monte e desmonte sua serra sem esforço na base de serra de esquadria ToughBuilt®
- Suporte de plástico permitem o uso da serra separados da base com uma superfície plana
- Prenda os suportes a diferentes serras de esquadria e troque facilmente em seu suporte de esquadria ToughBuilt® para realizar qualquer tarefa
- Estrutura de aço alta resistência fornece força e suporte
- Serra de esquadria não incluída

Caixa Master: 1210001300873
Quantidade por caixa: 4
Dimensões da caixa: 67cm x 22cm x 28cm
Peso por caixa: 10,60kg





BASE COM ROLOS

PROJETO MULTIUSO PARA
SEGURAR E MOVER MATERIAL
GRANDE E PESADO





BASE COM ROLO

TB-S200

Capacidade de carga: 60kg / 132lbs

- Ajuste rapidamente a altura de 67,5 a 108,9 cm /26,6 a 42,9 polegadas
- Dobrável para fácil armazenamento e transporte
- Os rolos de aço galvanizado fornecem suporte e rolagem suave
- A estrutura de tubo quadrado de 5 cm / 2 polegadas cria uma estrutura extremamente forte
- Os pés ajustáveis personalizados mantêm suporte estável e seguro
- Estrutura em aço de alta resistência fornece força e suporte



Código EAN: 810023380665

Quantidade por caixa: 1

Dimensões da caixa: 64,5cm x 12,5cm x 13,5cm

Peso por caixa: 4,50kg



BASE COM ROLO 3 EM 1

TB-S210

Capacidade de carga: 60kg / 132lbs

- A cabeça 3 em 1 pode ser ajustada para uso rolamentos de esferas, rolos ou placas deslizantes
- Ajuste rapidamente a altura de 69,3 a 111,5 cm /27,3 a 43,9 polegadas
- Dobrável para fácil armazenamento e transporte
- Os rolos de aço galvanizado fornecem suporte e rolagem suave
- A estrutura de tubo quadrado de 5 cm / 2 polegadas cria uma estrutura extremamente forte
- Os pés ajustáveis personalizados mantêm suporte estável e seguro
- Estrutura de aço alta resistência fornece força e suporte



Código EAN: 810023380672

Quantidade por caixa: 1

Dimensões da caixa: 64,5cm x 12,5cm x 13,5cm

Peso por caixa: 5,42kg



BASE COM ROLOS EM V

TB-S220

Capacidade de carga: 60kg / 132lbs

- A cabeça do rolo em forma de V mantém tubos e canos centrados quando cortados
- Ajuste rapidamente a altura de 76,9 a 118,3 cm /30,3 a 46,6 polegadas
- Dobrável para fácil armazenamento e transporte
- Os rolos de aço galvanizado fornecem suporte e rolagem suave
- A estrutura de tubo quadrado de 5 cm / 2 polegadas cria uma estrutura extremamente forte
- Os pés ajustáveis personalizados mantêm suporte estável e seguro
- Estrutura de aço alta resistência fornece força e suporte



Caixa Master: 1210001300866

Quantidade por caixa: 1

Dimensões da caixa: 62,5cm x 10,5cm x 20,5cm

Peso por caixa: 5,58kg



UM ESTILETE QUE SUPERA A TODOS OS OUTROS

FACILMENTE TRANSFORMA-SE DE
ESTILETE PARA RASPADOR

Apresentamos o novo ESTILETE/RASPADOR da ToughBuilt, com nossa exclusiva tecnologia de troca de função rápida. A lâmina se reposiciona da vertical para a horizontal ao toque de um botão.

Uma lâmina, duas ferramentas. É multifuncional.

Não é um simples Estilete. É ToughBuilt®

**GARANTIA
VITALÍCIA
LIMITADA**
WWW.TOUGHBUILT.COM



1
ESTILETE

2
GIRA
INSTANTANEAMENTE

3
RASPADOR



MECANISMO INOVADOR MUDANÇA RÁPIDA

O mecanismo de mudança patenteado transforma rapidamente a faca para a ferramenta raspadora com um movimento do polegar, usando lâminas de qualidade profissional universal.

LÂMINAS NA MEDIDA DE SUA NECESSIDADE

Use o modo raspador para remover tintas, massa de vidraceiro, adesivos e etiquetas de janelas, espelhos, azulejos e outros lugares.

COMPATÍVEL APENAS COM AS LÂMINAS TOUGHBUILT®



ESTILETE RASPADOR

TB-H4S5-01

- O mecanismo de mudança é patenteado e de transformação rápida de estilete para raspador em somente um movimento do botão.
- Punho de borracha confortável
- Abridor de frascos/latas de tinta
- Orifício para cordão
- Compatível apenas com lâminas ToughBuilt®
- Inclui 5 lâminas

Código EAN: 810023383680

Quantidade por caixa: 48

Dimensões da caixa: 53,5cm x 31cm x 35cm

Peso por caixa: 13,4kg



ESTILETE

RASPADOR

ACESSÓRIO



**3 CAIXAS DE
10 LÂMINAS**



CONJUNTO DE 30 LÂMINAS PARA ESTILETE RASPADOR

TB-H4S30-80

- Lâminas universais adequadas para todos os estiletos padrão
- Aço carbono perfeitamente afiado proporciona um corte limpo e preciso
- Projetado para uso prolongado
- Borda reta

Código EAN: 810023383703

Quantidade por caixa: 72

Dimensões da caixa: 23,5cm x 23cm x 27,5cm

Peso por caixa: 9,70kg

 | TOUGHBUILT®

CONSTRUÍMOS O EXTRAORDINÁRIO



**GARANTIA
VITALÍCIA
LIMITADA**
WWW.TOUGHBUILT.COM





FAÇA CURVA DOBRÁVEL + CLIPE

TB-H4-30-HB

- Lâmina curva dobrável de 8,2 cm / 3,25 polegadas
- Lâmina curva para facilitar o corte tracionado
- Abertura com uma mão através da aba de alavanca
- Alavanca traseira integrada
- Lâmina revestida de titânio para maior durabilidade
- Seguro
- Clipe do cinto
- Orifício para cordão



Código EAN: 810023384007
Múltiplo: 10 pçs
Dimensões da caixa:
28 x 2,10 x 7,8 cm
Peso por caixa: 1,9 kg



FAÇA PROFISSIONAL ROBUSTA TIPO GOTA + BAINHA

TB-H4S-40-TMK-2

- Punho antiderrapante para maior controle
- Lâmina fixa tipo gota de 10,1 cm / 4 polegadas
- Lâmina de aço inoxidável
- Lâmina revestida de titânio para maior durabilidade
- Punho ergonômico de toque suave
- Inclui bainha resistente com clipe de cinto
- Lâmina + espiga numa peça só, para longa durabilidade
- Orifício para cordão



Código EAN: 810023383994
Múltiplo: 6 pçs
Dimensões da caixa:
35,9 x 3,7 x 9,4 cm
Peso por caixa: 1,560 kg



FAÇA PROFISSIONAL DE CORTE MULTIUSO + BAINHA

TB-H4S-40-IK-2

- Lâmina de aço inoxidável
- Lâmina revestida de titânio para maior durabilidade
- Bainha resistente com clipe para facilitar o transporte
- Lâmina de 15,2 cm / 6 polegadas
- Punho ergonômico de toque suave com apoio superior
- Lâmina + espiga numa peça só, para longa durabilidade
- Orifício para cordão



Código EAN: 810023383987
Múltiplo: 6 pçs
Dimensões da caixa:
35,9 x 3,7 x 9,4cm
Peso por caixa: 1,560 kg

 TOUGHBUILT

TESOURAS AVIAÇÃO DE QUALIDADE PROFISSIONAL



**GARANTIA
VITALÍCIA
LIMITADA**
WWW.TOUGHBUILT.COM



30,000
CORTES

10 VEZES MAIS CORTES

Lâminas forjadas com aresta de corte endurecida por indução que oferecem até 10 vezes mais desempenho do que uma tesoura normal



2 POSIÇÕES DE APOIO PARA MAIOR FACILIDADE DE CORTE E MAIS CONTROLE

O excelente design ergonômico do punho patenteado permite duas posições de corte: com pegada para trás para aplicar força máxima força de alavanca e aderência para frente para mais controle



Pegada traseira
para aplicar mais
força de alavanca
e mais energia



Pegada frontal
para mais controle
e maior precisão



TESOURA AVIAÇÃO DE CORTE RETO E CURTO - BULLDOG®

TB-H4-60-B

- Corta aço inoxidável até calibre 22 (0,75mm) e chapas de aço laminadas a frio até calibre 18 (1,25mm)
- Duas posições de corte: com pega traseira para aplicar maior alavancagem e aderência, à frente para obter mais controle e precisão
- Lâminas forjadas com aresta de corte endurecida por indução para fazer 10 vezes mais cortes
- Perfeito para cortar materiais duros
- Orifício para cordão
- Mecanismo de mola para corte rápido e sem esforço



RETO

Código EAN: 810023383901
 Múltiplo: 6 pçs
 Dimensões da caixa:
 29,5cm x 3,5cm x 8,4cm
 Peso por caixa: 2,340 kg



TESOURA AVIAÇÃO DE CORTE ESQUERDO

TB-H4-60-L

- Corta aço inoxidável até calibre 22 (0,75mm) e chapas de aço laminadas a frio até calibre 18 (1,25mm)
- Duas posições de corte: com pega traseira para aplicar maior alavancagem e aderência, à frente para obter mais controle e precisão
- Lâminas forjadas com aresta de corte endurecida por indução para fazer 10 vezes mais cortes
- Perfeito para cortar à esquerda
- Orifício para cordão
- Mecanismo de mola para corte rápido e sem esforço



ESQUERDA

Código EAN: 810023383918
 Múltiplo: 6 pçs
 Dimensões da caixa:
 31cm x 3,5cm x 8,4cm
 Peso por caixa: 2,460 kg



TESOURA AVIAÇÃO DE CORTE DIREITO

TB-H4-60-R

- Corta aço inoxidável até calibre 22 (0,75mm) e chapas de aço laminadas a frio até calibre 18 (1,25mm)
- Duas posições de corte: com pega traseira para aplicar maior alavancagem e aderência, à frente para obter mais controle e precisão
- Lâminas forjadas com aresta de corte endurecida por indução para fazer até 10 vezes mais cortes
- Perfeito para cortar à direita
- Orifício para cordão
- Mecanismo de mola para corte rápido e sem esforço



DIREITA

Código EAN: 810023383925
 Múltiplo: 6 pçs
 Dimensões da caixa:
 31cm x 3,5cm x 8,4cm
 Peso por caixa: 2,460 kg





TESOURA AVIAÇÃO DE CORTE RETO

TB-H4-60-S

- Corta aço inoxidável até calibre 22 (0,75mm) e chapas de aço laminadas a frio até calibre 18 (1,25mm)
- Duas posições de corte: com pega traseira para aplicar maior alavancagem e aderência, à frente para obter mais controle e precisão
- Lâminas forjadas com aresta de corte endurecida por indução para fazer 10 vezes mais cortes
- Perfeito para cortes retos
- Orifício para cordão
- Mecanismo de mola para corte rápido e sem esforço



Código EAN: 810023383932

Múltiplo: 6 pçs

Dimensões da caixa:

31cm x 3,5cm x 8,4cm

Peso por caixa: 2,460 kg



TESOURA AVIAÇÃO DE CORTE RETO E LONGO

TB-H4-60-SL

- Corta aço inoxidável até calibre 22 (0,75mm) e chapas de aço laminadas a frio até calibre 18 (1,25mm)
- Duas posições de corte: com pega traseira para aplicar maior alavancagem e aderência, à frente para obter mais controle e precisão
- Lâminas forjadas com aresta de corte endurecida por indução para fazer 10 vezes mais cortes
- Perfeito para cortes longos e retos
- Orifício para cordão
- Mecanismo de mola para corte rápido e sem esforço



Código EAN: 810023383949

Múltiplo: 6 pçs

Dimensões da caixa:

31cm x 3,5cm x 8,4cm

Peso por caixa: 2,820 kg



TESOURA AVIAÇÃO ANGULADA DE CORTE RETO LONGO

TB-H4-60-SOL

- Corta aço inoxidável até calibre 22 (0,75mm) e chapas de aço laminadas a frio até calibre 18 (1,25mm)
- Duas posições de corte: com pega traseira para aplicar maior alavancagem e aderência, à frente para obter mais controle e precisão
- Lâminas forjadas com aresta de corte endurecida por indução para fazer 10 vezes mais cortes
- Lâminas anguladas mantêm as mãos longe do material, por isso são ideais para cortes retos contínuos e longos
- Orifício para cordão
- Mecanismo de mola para corte rápido e sem esforço



Código EAN: 810023383963

Múltiplo: 6 pçs

Dimensões da caixa:

33cm x 4cm x 8,3cm

Peso por caixa: 2,940 kg





DOBRADOR DE CHAPAS COM MANDÍBULA DE 3" (7,6CM)

TB-H4-61-S3

Dobra chapas de aço laminado de calibre 22 (0,75 mm) e aço inoxidável de calibre 24 (0,6 mm) O design ergonômico patenteado dos cabos, permite 2 posições a empunhá-las as mãos: na traseira para mais potência e aderência, e à frente para mais controle e precisão

- Design de cabeça forjada das mandíbulas de 7,6 cm / 3" com capacidade de tamanho da mandíbula de 1/4 - 1 1/4" e marcas de profundidade de 1/4"
- Operação de bloqueio com uma mão
- Orifício para cordão
- Ação de mola para flexão rápida e sem esforço



Apoio traseiro

para aplicar maior força de alavanca e mais energia



Apoio frontal

para maior controle e maior precisão



Código EAN: 810023383956

Múltiplo: 2 pçs

Dimensões da caixa: 31 x 8,2 x 8,4 cm

Peso por caixa: 1,240 kg



TESOURA PROFISSIONAL DE TRABALHO DE 11" (28CM) COM EMPUNHADURA ERGONÔMICA

TB-H4-70-11

- Empunhadura ergonômica
- Precisão no corte com pouco esforço

Características:

- O design patenteado da alça envolve a mão para aplicar o máximo da força em cada corte, com precisão
- Aço inoxidável
- Revestimento de titânio
- Lâminas de 12,7 cm / 5 polegadas
- Estrutura de corpo inteiro



Código EAN: 810023383970

Múltiplo: 6 pçs

Dimensões da caixa: 32,8 x 4,2 x 9,8 cm

Peso por caixa: 1,680 kg

**FERRAMENTAS
DE MEDIÇÃO.
PARA O
PROFISSIONAL
QUE ESTÁ EM
OUTRO NÍVEL**



TOUGHBUILT

NÍVEIS DE BOLSO E BOLHA ILUMINADA



**GARANTIA
VITALÍCIA
LIMITADA**
WWW.TOUGHUILT.COM



NÍVEL MAGNÉTICO DE BOLHA ILUMINADA 9" (23CM)

NOVO

TB-H2-L-9LH-M

- 2 Bolhas com iluminação LED para facilitar a leitura
- Fresado com precisão para maior precisão
- Absorção de choque das tampas das extremidades
- Poderosos ímãs de neodímio fornecem força de atração superior
- Inclui: 2 pilhas AAA
- Compartimento de bateria isolado resistente à umidade



Código EAN: 810023388500
Múltiplo: 6 pçs
Dimensões da caixa:
23 x 2,7 x 5,1 cm
Peso por caixa: 1,620 kg



NÍVEL MAGNÉTICO DE BOLHA ILUMINADA 24" (60CM)

NOVO

TB-H2-L-24LH-M

- 3 Bolhas com iluminação LED para facilitar a leitura
- Fresado com precisão para maior precisão
- Tampas de extremidade com absorção de choque
- Poderosos ímãs de neodímio fornecem força de atração superior
- Inclui: 2 pilhas AAA
- Compartimento de bateria isolado resistente à umidade



Código EAN: 810023388548
Múltiplo: 8 pçs
Dimensões da caixa:
61 x 4,2 x 7,5 cm
Peso por caixa: 8,720 kg



NÍVEL MAGNÉTICO DE BOLHA ILUMINADA 48" (120CM)

NOVO

TB-H2-L-48LH-M

- 3 Bolhas com iluminação LED para facilitar a leitura
- Fresado com precisão para maior precisão
- Tampas de extremidade para absorção de choque
- Poderosos ímãs de neodímio fornecem força de atração superior
- Inclui: 2 pilhas AAA
- Compartimento de bateria isolado resistente à umidade



Código EAN: 810023388579
Múltiplo: 4 pçs
Dimensões da caixa:
122 x 4,2 x 7,5 cm
Peso por caixa: 8,040 kg



NÍVEL TORPEDO MAGNÉTICO DE 9" (23CM)

TB-H2-L-9T-M

- 4 bolhas de precisão 0°, 30°, 45° e 90°
- Estrutura em alumínio para maior durabilidade
- Poderosos ímãs de neodímio fornecem força de atração superior
- Ranhura superior para alinhamento perfeito em dutos ou tubulações

NOVO



Código EAN: 810023388517

Múltiplo: 8 pçs

Dimensões da caixa: 23 x 2,1 x 4,1 cm

Peso por caixa: 1,840 kg



NÍVEL DE BOLSO 360°

TB-H2-L-4R

- Precisão de 360°
- Bolha giratória para fixar e identificar qualquer ângulo
- Construção robusta para máxima durabilidade
- Tamanho de bolso
- Poderosos ímãs de neodímio fornecem força de atração superior

NOVO



Código EAN: 810023388494

Múltiplo: 6 pçs

Dimensões da caixa: 8,3 x 2,5 x 5,5 cm

Peso por caixa: 1,500 kg

NÍVEIS A LASER

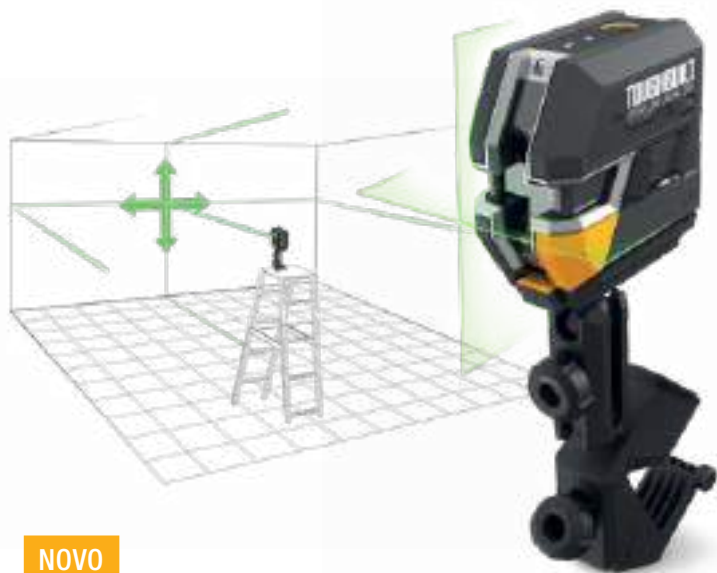
PROJETADO PARA
FACILITAR SEU TRABALHO
PRECISÃO, NÍVELAMENTO
E ALINHAMENTO





**GARANTIA DE
3 ANOS**
WWW.TOUGHBUILT.COM

NÓS NIVELAMOS TUDO



NOVO

NÍVEL DE LASER DE LINHAS CRUZADAS VERDE 10m (30 pés)

TB-H2-LL-30-L2

- Inclui: Suporte de montagem rápida e braçadeira para montagem vertical
- Laser de linha cruzada verde de alta visibilidade
- Projeta linhas verticais, horizontais e cruzadas
- Alcance 10m
- Autonivelante com indicador piscante de desnível
- Sem uso, o pêndulo trava para um transporte seguro
- Uso simples
- Proteção contra poeira e água IP54
- Pilhas incluídas 3 x AA



Código EAN: 810023388609
 Múltiplo: 6 pçs
 Dimensões da caixa: 9,4 x 5,8 x 8,6 cm
 Peso por caixa: 4,440 kg



NOVO

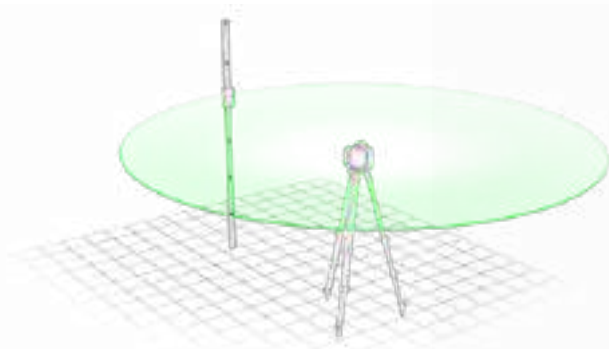
NÍVEL LASER DE LINHAS CRUZADAS VERDE 30M (100 pés)

TB-H2-LL-100-L2

- Inclui: Laser cruzado, ESTOJO, suporte montagem no teto, alvo laser, montagem giratória e braçadeira de montagem com ajuste micro fino
- Autonivelante com indicador piscante de desnível
- Laser de linha cruzada verde de alta visibilidade
- Projeta linhas verticais, horizontais e cruzadas
- Alcance 30m
- Sem uso, o pêndulo trava para um transporte seguro
- Estojo macio
- Proteção contra poeira e água IP54
- Pilhas incluídas 3 x AA



Código EAN: 810023388616
 Múltiplo: 2 pçs
 Dimensões da caixa: 11 x 5,8 x 10,5 cm
 Peso por caixa: 1,800 kg



NOVO

KIT DE NÍVEL LASER ROTATIVO 360° VERDE + RECEPTOR DE LASER + TRIPÉ

TB-H2S4-LL-500

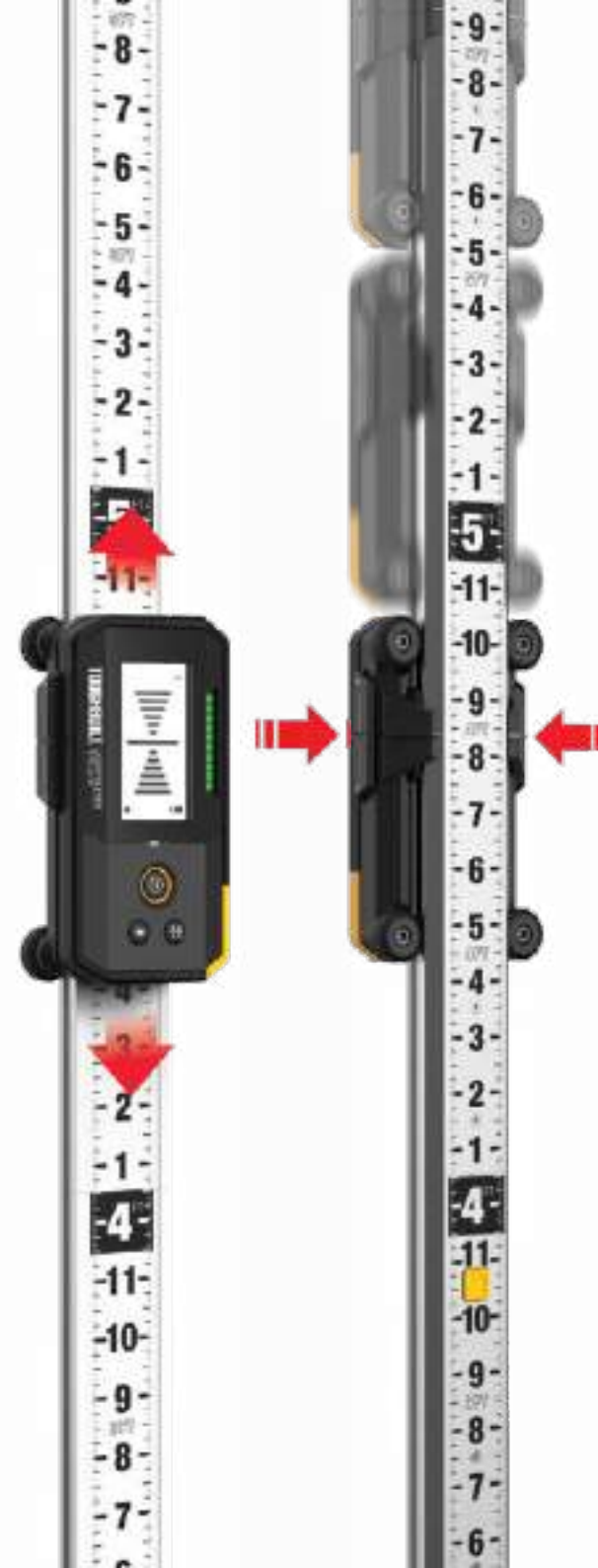
- Alcance de 150 m (diâmetro total 300m) com detector
- Auto Nívelamento horizontal para configuração rápida e fácil
- Poderoso laser verde, maior visibilidade
- Função de bloqueio do pêndulo
- O receptor laser rolante desliza facilmente para cima e para baixo na régua graduada para leituras rápidas e precisas
- As marcações de medição claras e visíveis bloqueiam o receptor laser instantaneamente no tripé
- A régua de alumínio de 2,4 m tem uma largura uniforme de cima para baixo para que nunca haja necessidade de remover o receptor entre os segmentos/junções
- O receptor pode ler o laser em alta iluminação ambiente até 150m (raio-diâmetro total 300m) de distância
- Operação com uma mão
- Tripé profissional de alumínio, de montagem rápida que se ajusta até 150cm
- Instalação rápida do laser no tripé
- Montagens com rosca dupla: 1/4 "x 19 e 5/8" x 11
- MALA protetora de transporte
- IP54 resistência à água
- Inclui receptor laser rolante, tripé de ajuste rápido de grau, estojo de transporte e 7 pilhas AA

Código EAN: 810023388623

Múltiplo: 1 pç

Dimensões da caixa: 15,7 x 72,2 x 41,7 cm

Peso por caixa: 6,8 kg

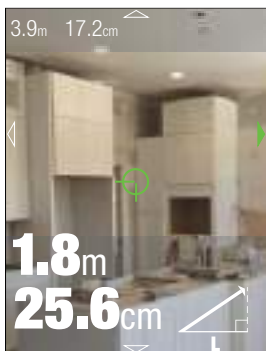


KIT DE NÍVEL LASER ROTATIVO DE 152 METROS E 360° + RECEPTOR DE LASER

Foi projetado para oferecer precisão de referência e um pacote durável de desempenho no trabalho com tudo o que os profissionais precisam para nivelamento ao ar livre em larga escala, topografia etc.



VISOR DIGITAL



NOVO

MEDIDOR DE DISTÂNCIA A LASER 50M (165 pés)

TB-H2-LM-165-BT

- Coletar, gerenciar e compartilhar informações do projeto
- Visor de vídeo com zoom digital 4x, mostra claramente o ponto de laser à distância, em ambientes internos e externos
- A tela colorida mostra claramente medições grandes e fáceis de ler
- O nível digital multi-eixo integrado permite realizar medições, cálculos e funções avançadas
- A interface avançada torna todo o conjunto de funções fácil de entender e operar
- Conecta-se com a tecnologia Bluetooth® para o aplicativo ToughBuilt®
- Alcance máximo de 50m
- Tire fotos, adicione notas
- Inclua medições em imagens para melhor contexto
- Crie pastas de projeto e armazene suas medidas
- Crie e compartilhe relatórios com facilidade
- Inclui medidor a laser, Estojo e 2 pilhas AAA

Código EAN: 810023388630

Múltiplo: 2 pçs

Dimensões da caixa: 15,0 x 4,9 x 3,3 cm

Peso por caixa: 0,14 kg



EXIBIÇÃO TOTALMENTE
COLORIDA DAS MEDIDAS

ROSCA PARA ACOPLAR TRIPE.
ESTABILIDADE E DESEMPENHO, MEDIDAS MAIS PRECISAS

ALCANCE 50M

CÂMERA COM VISOR
E ZOOM DIGITAL 4X

MEDIDAS INDICATIVAS,
METROS E POLEGADAS

OPERAÇÕES SIMPLES E INTUITIVAS

O INCLINÔMETRO INCORPORADO
PERMITE MEDIÇÕES, CÁLCULOS E FUNÇÕES AVANÇADAS



CONECTA-SE ATRAVÉS DE BLUETOOTH® COM O APLICATIVO TOUGHBUILT CONNECT



BAIXE O APLICATIVO

TIRE FOTOS



INCLUI MEDIDAS NAS IMAGENS PARA MELHOR CONTEXTO



ADICIONE NOTAS E INFORMAÇÕES EXTRAS

CRIE PASTAS DE PROJETOS E ARMAZENE SUAS MEDIDAS



REGISTRE E COMPARTILHE FOTOS COM FACILIDADE



TOUGHBUILT

JOELHEIRA GRAU PROFISSIONAL. A MARCA DEDICADA A PROFISSIONAIS, COM MUITA QUALIDADE E RESISTÊNCIA



GELFIT ROCKER

GELFIT NON-MARRING

GELFIT PRO STABILISER

GELFIT THIGH SUPPORT

**GARANTIA
VITALÍCIA
LIMITADA**
WWW.TOUGHBUILD.COM



VIDEO



ESTABILIDADE SUPERIOR
O SUPORTE SUPERIOR
DE MÚSCULO MANTÉM A
RÓTULA ERGONOMICAMENTE
CENTRALIZADA NA JOELHEIRA

COMODIDADE O DIA
INTEIRO COM O GEL E
ESPUMA GELFIT™

O APOIO INFERIOR ELEVA A CANELA
DO SOLO, REDUZINDO A PRESSÃO
NOS TORNOZELOS

JOELHEIRAS GELFIT™ COM SUPORTE DE MÚSCULOS

APOIA O JOELHO COM CONFORTO
E SE MANTÉM NA POSIÇÃO

**GARANTIA
VITALÍCIA
LIMITADA**
WWW.TOUGHBUILT.COM





JOELHEIRAS GELFIT™ FANATIC COM SUPORTE DE MÚSCULOS

TB-KP-G3

- Design confortável com espuma e gel GelFit™
 - Forma ergonômica que envolve o joelho, parte superior da canela e coxa
 - Máxima estabilidade combinada com fácil mobilidade lateral
 - O suporte da coxa mantém o joelho centrado ergonomicamente na cinta
 - A joelheira nunca se move lateralmente a partir do joelho
 - Maximiza a distribuição de pressão para manter o conforto ao longo do dia
 - A plataforma de apoio inferior levanta a canela do chão, aliviando a pressão nos tornozelos
 - Carcaça robusta de dupla injeção com plástico anti-quebra resistente
 - Confortável combinação de fixação com elástico/borracha EVA/fivelas nas tiras de coxa e panturrilha
 - Tecido denier 1680 resistente à abrasão
- **Recomendadas para:** Superfícies duras, ásperas e irregulares tanto para ampla mobilidade quanto para ajoelhar-se durante períodos prolongados
- Resistência à penetração:** Nível 2

Código EAN: 810023380610

Múltiplo: 2 pçs

Dimensões da caixa: 43,43 x 19,53 x 34,16 cm

Peso por caixa: 1,200 kg



SISTEMA DE JOELHEIRAS GELFIT™ SNAPSHELL™

INVÓLUCROS, CONCHAS OU CARÇAÇAS INTERCAMBIÁVEIS

Os invólucros, conchas ou carcaças da joelheira (SnapShell) podem ser desengatar facilmente e são intercambiáveis, o que torna a joelheira perfeita para todos os trabalhos.

A ESTABILIZAÇÃO DO PERÍMETRO
PERÍMETRO FORNECE UM SUPORTE TÃO FIRME COMO UMA ROCHA

NON MARRING:
BORRACHA MACIA QUE EVITE ARRANHÕES E RASPAÇÕES

ROCKER
DESIGN ARREDONDADO PARA FACILITAR O MOVIMENTO DE LADO A LADO

GELFIT™ MAXIMIZA O CONFORTO



**GARANTIA
VITALÍCIA
LIMITADA**
WWW.TOUGHBUILD.COM





CARÇAÇA ROCKER SNAPSHELL™

TB-KPS-01

- Prende-se facilmente às joelheiras GelFit™
- Intercambiável com outras joelheiras SnapShell para atender todos os trabalhos
- Design arredondado para facilitar o movimento de um lado para o outro
- Cintas elásticas de EVA que permanecem no lugar e proporcionam conforto sem interromper a circulação
- Snaps ou conchas de alta qualidade
- Plástico anti-quebra resistente
- A altura do painel lateral reduz bastante a torção do joelho

- **Recomendadas para:** Superfícies duras, ásperas e irregulares
- Resistência à penetração com joelheiras Nível 2**

Caixa Master: 1210001300811

Múltiplo: 5 pçs

Dimensões da caixa:

31,5cm x 15,5cm x 25cm

Peso por caixa: 1,40kg



CARÇAÇA/CONCHA NÃO ARRANHAM - SNAPSHELL™ NON MARRING

TB-KPS-03

- Se acoplam facilmente às joelheiras GelFit™
- Intercambiáveis com outras carcaças SnapShell para adaptar-se a todos os trabalhos
- Borracha suave evita arranhões e marcas no piso
- A carcaça de borracha se adapta comodamente ao solo
- Rebites de encaixe se acoplam à estrutura da joelheira e são de alta qualidade
- **Recomendadas para:** Superfícies delicadas; madeira dura, mármore e pisos em geral
- Resistência à penetração com joelheiras:** Nível 2

Caixa Master: 1210001300828

Múltiplo: 5 pçs

Dimensões da caixa:

27,5cm x 15,5cm x 25cm

Peso por caixa: 1,50kg



ESTABILIZADOR SNAPSHELL™

TB-KPS-05

- Prende-se facilmente às joelheiras GelFit™
- Intercambiável com outras capas SnapShell para se adaptar a todos os trabalhos
- A estabilização do perímetro fornece suporte firme como uma rocha. Sua estrutura única cria uma ampla superfície de contato na frente, aos lados e às costas
- Cria uma sensação de conforto e estabilidade
- Evita quedas. Reduz a pressão nos tornozelos
- **Recomendadas para:** Ajoelhar-se durante períodos prolongados em superfícies de nível; Interior e exterior
- Resistência à penetração:** Nível 2

Caixa Master: 1210001300835

Múltiplo: 3 pçs

Dimensões da caixa:

31cm x 27,5cm x 26,5cm

Peso por caixa: 2,40kg



A close-up photograph of a person's legs wearing black and orange Gelfit knee pads. The person is standing on a wooden floor, and the knee pads are positioned to protect the knees. The pads have a black fabric covering and a bright orange plastic shell. The background is a blurred wooden wall.

JOELHEIRAS GELFIT™ NON-MARRING (NÃO ARRANHAM)

PROTEJA SEUS JOELHOS
E O PISO

**GARANTIA
VITALÍCIA
LIMITADA**
WWW.TOUGHBUILT.COM





JOELHEIRAS GELFIT™ NÃO ARRANHAM - NON-MARRING SNAPSHELL™

TB-KP-G203

- Design confortável com espuma e gel GelFit™
- Forma ergonômica que envolve o joelho e a parte superior da canela
- As capas SnapShell™ anti-riscos podem ser facilmente desengatadas e são intercambiáveis com outras joelheiras SnapShell™, tornando assim a joelheira perfeita para todos os trabalhos.
- 2 em 1: Use as joelheiras com ou sem as conchas SnapShell
- Borracha macia evita arranhões e marcas no piso
- A borracha se adapta ao solo, maximizando a distribuição de pressão para manter o conforto ao longo do dia
- A altura dos painéis laterais reduz consideravelmente a torção do joelho
- Alças elásticas de EVA que permanecem no lugar sem cortar a circulação ou enrolar atrás do joelho
- Tecido denier 1680 resistente à abrasão
- **Recomendadas para:** Superfícies delicadas; madeira, mármore e pisos diversos

Resistência à penetração com SnapShell: Nível 2

JOELHEIRAS GELFIT™ SNAPSHELL™ ROCKER

TB-KP-G201

- Design confortável com espuma e gel GelFit™
 - Formato ergonômico que envolve o joelho e o topo da canela
 - As capas ou invólucros SnapShell™ podem ser facilmente destacadas e são intercambiáveis entre si, tornando assim a joelheira perfeita para todos os trabalhos
 - 2 em 1: Use as joelheiras com ou sem as conchas/invólucros SnapShell
 - Maximiza a distribuição de pressão para manter conforto o dia todo
 - A altura dos painéis laterais reduz consideravelmente torção do joelho
 - Cintas elásticas de EVA que permanecem no lugar e proporcionam conforto sem interromper a circulação
 - Tecido denier 1680 resistente à abrasão
 - **Recomendadas para:** Superfícies duras, ásperas e irregulares
- Resistência à penetração: Nível 2**

Código EAN: 810023380597

Múltiplo: 3 pçs

Dimensões da caixa: 19,0 X 16,0 X 26,5 CM

Peso por caixa: 0,570 kg

JOELHEIRAS ROCKER GELFIT™

TB-KP-G201R

- Confortável FoamFit™ design: Formato ergonômico para abraçar o joelho e a canela superior
 - Design arredondado para fácil movimentação de um lado para o outro
 - Plástico resistente ao desgaste a estilhaços
 - Maximiza a distribuição da pressão para conforto durante todo o dia
 - Paredes laterais altas reduzem muito a torção do joelho
 - As cintas elásticas EVA para pernas seguram confortavelmente seu lugar sem cortar a circulação ou enrolar atrás do joelho
 - Materiais robustos e construção robusta
 - Tecido 1680D resistente à abrasão
 - Ideal para: Superfícies duras, ásperas e irregulares.
- Resistência à penetração: Nível 2**

Código EAN: 810023383727

Múltiplo: 3 pçs

Dimensões da caixa: 36 x 34 x 28 cm

Peso por caixa: 3,50 kg



JOELHEIRAS DE ESTABILIZAÇÃO DE SUPORTE DE COXA DE GEL MODELO FANATIC

TB-KP-G3

Recomendado para: Superfícies duras, rugosas e irregulares; tanto para alta mobilidade como para ajoelhar a longo prazo.

- Confortável Gelfit™ design em gel e espuma: Formato ergonômico para abraçar o joelho, canela superior e coxa
- Estabilidade máxima combinada com agilidade fácil de lado a lado
- O apoio das coxas mantém o joelho ergonomicamente centrado dentro da almofada: O joelheira nunca roda ao joelho
- Maximiza a distribuição da pressão para conforto durante o dia tudo
- Plataforma inferior levanta a canela do chão aliviando a pressão sobre os tornozelos
- Concha robusta de dupla injeção com plástico resistente a estilhaços e superfícies irregulares.
- As cintas combinadas elásticas /EVA/ de fivela e cintas para panturrilha, seguram confortavelmente no seu lugar sem cortar a circulação.
- Tecido 1680D resistente à abrasão
- Ideal para Bricolagem, Construção leve, Jardinagem dentre outros tratlhos que o usuário necessite estar ajoelhado

Código EAN: 810023380610

Múltiplo: 2 pçs

Dimensões da caixa: 43,4 X 19,5 X 34,1 CM

Peso por caixa: 1,20kg



JOELHEIRAS FOAMFIT™ ESPECIALISTA COM APOIO DE COXA

TB-KP-3

- Confortável design FoamFit™
- Forma ergonômica que envolve o joelho, parte superior da canela e coxa
- O suporte da coxa sustenta o joelho ergonomicamente centrado na joelheira e nunca se desvia lateralmente
- A plataforma de apoio mais abaixo, levanta a canela do chão, aliviando a pressão nos tornozelos
- A combinação de elástico/espuma EVA/fivelas na coxa e tiras para panturrilha mantém um apoio e sustentação confortável e no lugar, sem cortar a circulação
- Tecido denier 1680 resistente à abrasão
- **Recomendadas para:** Superfícies duras, ásperas e irregular; tanto para ampla mobilidade quanto para ajoelhar-se por longos períodos
- **Resistência à penetração:** Nível 2

Caixa Master: 810023380580

Múltiplo: 2 pçs

Dimensões da caixa: 36cm x 25cm x 35cm

Peso por caixa: 2,20kg



JOELHEIRAS ULTRALEVES

TB-KP-1

- Joelheiras confortáveis e leves
- Feito de espuma macia e durável
- Cinta elástica única que não se enrola atrás do joelho
- Espuma moldada extra grossa com costura selada a quente
- Material anti-riscos impressão gráfica na almofada resistente a riscos
- **Recomendadas para:** Superfícies delicadas; madeira duro, mármore e piso

Resistência à penetração: Nível 0

Caixa Master: 1210001300651

Múltiplo: 6 pçs

Dimensões da caixa: 30,5 x 28,5 x 21 cm

Peso por caixa: 0,60 kg



JOELHEIRAS 2 EM 1

TB-KP-101

- Joelheiras podem ser usadas com ou sem conchas
- Plástico anti-quebra resistente
- Espuma moldada extra grossa com costura selada a quente
- Design leve
- Material anti-riscos
- Cinta elástica única que não se enrola atrás do joelho
- Feito de espuma macia e durável
- **Recomendadas para:** Superfícies lisas e ásperas

Resistência à penetração: Nível 2

Código EAN: 810023384618

Múltiplo: 3 pçs

Dimensões da caixa: 28,96 x 15,67 x 17,60 cm

Peso por caixa: 0,520 kg



JOELHEIRAS IMPERMEÁVEIS

TB-KP-102

- Espuma de célula fechada que combina impermeabilidade e conforto
- A parte superior flexível do invólucro ou concha impede a entrada de reíduos enquanto ainda é confortável para caminhar
- Invólucro ou concha flexível evita arranhões na maioria das superfícies
- Cinta elástica única que não se enrola atrás do joelho
- Pode ser facilmente lavado com água após cada trabalho
- Fivelas com dentes de bloqueio evitam que as tiras elásticas se soltem

- **Recomendadas para:** Trabalhos em condições molhadas, úmidas e sujas, do cimento à jardinagem

Resistência à penetração: Nível 1

Código EAN: 810023380566

Múltiplo: 32 pçs

Dimensões da caixa: 328,96 x 15,67 x 17,60 cm

Peso por caixa: 0,520 kg



ORGANIZE SUAS FERRAMENTAS DE MANEIRA MAIS RÁPIDA E MAIS FÁCIL

O sistema patenteado ToughBuilt de inovadores cintos, bolsas de ferramentas, mochilas e acessórios ClipTech® oferece aos profissionais a opção nunca antes disponível para ajustá-los, trocá-los e adaptar-se sem esforço a todos os trabalhos.



TB-CT-150-2BSP
CLIQUE DE FIXAÇÃO
CLIPTECH®
COMEÇA AQUI
UM UNIVERSO DE
ORGANIZAÇÃO



GARANTIA
VITALÍCIA
LIMITADA
WWW.TOUGHBUILT.COM



VIDEO ▶

LEVE COM VOCÊ O QUE PRECISA PARA QUANDO NECESSITAR.



**ACOPLE O CLIPE DE FIXAÇÃO A
UM VEÍCULO**



**ACOPLE O CLIPE DE FIXAÇÃO A
UM CINTURÃO**



**ACOPLE O CLIPE DE FIXAÇÃO A
UMA BOLSA**



**ACOPLE O CLIPE DE FIXAÇÃO A
UMA ESCADA**



**ACOPLE O CLIPE DE FIXAÇÃO A
UMA PAREDE**

TENHA SUAS FERRAMENTAS SEMPRE ORGANIZADAS COM CLIPTECH®



**GARANTIA
VITALÍCIA
LIMITADA**
WWW.TOUGHBUILD.COM



VIDEO



BOLSA/COLDRE/PORTA FERRAMENTAS EMPREITEIRO COM CLIPTECH®

TB-CT-01

- A bolsa ClipTech® serve em qualquer cinto
- Use o suporte para ter a bolsa com suas ferramentas de pé ao seu lado
- Elemento ou clipe de fixação ClipTech® incluído
- Suporte extraforte para martelo
- Bolso quadrado de uso rápido
- 2 bolsos que não rasgam, com costuras ocultas
- Estrutura robusta de 6 camadas
- 23 bolsos e compartimentos
- Bolso para caderno

Código EAN: 810023380108

Múltiplo: 2 pçs

Dimensões da caixa: 34,5cm x 25cm x 35cm

Peso por caixa: 2,00 kg



BOLSA/COLDRE/PORTA FERRAMENTAS DE CARPINTEIRO COM CLIPTECH®

TB-CT-02

- A bolsa ClipTech® serve em qualquer cinto
- Use o suporte para ter a bolsa com suas ferramentas de pé ao seu lado
- Elemento ou clipe de fixação ClipTech® incluído
- Suporte extraforte para martelos
- 3 bolsos sem dobras com costuras ocultas
- Estrutura robusta de 6 camadas
- 9 bolsos e compartimentos

Caixa Master: 1210001300279

Múltiplo: 2 pçs

Dimensões da caixa: 34cm x 22,5cm x 35,5cm

Peso por caixa: 2,10 kg



BOLSA/COLDRE/PORTA FERRAMENTAS DE ELETRICISTA MESTRE + ALÇA DE OMBRO COM CLIPTECH®

TB-CT-104

- A bolsa ClipTech® serve em qualquer cinto
- Use o suporte para ter a bolsa com as suas ferramentas de pé ao seu lado
- Alça de ombro acolchoada e antiderrapante
- Elemento ou clipe de fixação ClipTech® incluído
- Bolso para multímetro
- Suporte de lanterna ajustável: cabem lanternas com pilhas tamanhos AA a D
- 3 bolsos ajustáveis para ferramentas: ajuste as alças para adaptá-los a ferramentas longas ou curtas
- Corrente extralonga para fitas adesivas e clipe para trenas
- Bolso para caderno
- Estrutura robusta de 6 camadas
- 25 bolsos e compartimentos

Código EAN: 810023380139

Múltiplo: 2 pçs

Dimensões da caixa: 33,66 x 20,32 x 31,75 cm

Peso por caixa: 1,300 kg





BOLSA/COLDRE/PORTA FERRAMENTAS PARA ELETRICISTA OFICIAL + ALÇA DE OMBRO COM CLIPTECH®

TB-CT-114

- A bolsa ClipTech® serve em qualquer cinto
- Use o suporte para ter a bolsa com suas ferramentas de pé ao seu lado
- Elemento ou clipe de fixação ClipTech® incluído
- Alça de ombro incluída
- Bolso para multímetro
- Braçadeira de lanterna ajustável
- 2 bolsos ajustáveis para ferramentas
- Ajuste as alças para caber ferramentas longas ou curtas
- Corrente para fitas adesivas e clipe para trena
- Estrutura robusta de 6 camadas
- 21 bolsos e compartimentos
- Bolso para caderno

Código EAN: 810023380177

Múltiplo: 2 pçs

Dimensões da caixa: 31,12 x 17,78 x 29,21 cm

Peso por caixa: 1,150 kg



BOLSA/COLDRE/PORTA FERRAMENTAS COM CLIPTECH® PARA FURADEIRAS COMPACTAS

TB-CT-20-S

- A bolsa ClipTech® serve em qualquer cinto
- Elemento ou clipe de fixação ClipTech® incluído
- Tamanho compacto
- 3 bolsos para bits
- Alças para mosquetões
- Estrutura muito resistente reforçada com rebites
- 5 bolsos e compartimentos

Código EAN: 810023380221

Múltiplo: 6 pçs

Dimensões da caixa: 17,78 x 11,43 x 13,97 cm

Peso por caixa: 0,270 kg



BOLSA/COLDRE/PORTA FERRAMENTAS COM CLIPTECH® PARA FURADEIRA L

TB-CT-20-L

- A bolsa ClipTech® serve em qualquer cinto
- Elemento ou clipe de fixação ClipTech® incluído
- Pode ser usado com a mão direita ou esquerda
- Alças para mosquetões
- Estrutura muito resistente reforçada com rebites
- 2 alças de encaixe para chaves de fenda
- Bolso com fecho para acessórios
- 7 bolsos para bits
- 13 bolsos e compartimentos

Código EAN: 810023380207

Múltiplo: 6 pçs

Dimensões da caixa: 27,94 x 12,70 x 21,59 cm

Peso por caixa: 0,430 kg





BOLSA/COLDRE/PORTA FERRAMENTAS COM CLIPTECH® PARA FURADEIRAS

TB-CT-20-LX

- A bolsa ClipTech® serve em qualquer cinto
- Elemento ou clipe de fixação ClipTech® incluído
- Pode ser usado com a mão direita ou esquerda
- Bolso antiderrapante com costuras ocultas
- 2 alças de encaixe para chaves de fenda
- Bolso com fecho para acessórios
- 7 bolsos para bits
- Alças para mosquetões
- Estrutura muito resistente reforçada com rebites
- 15 bolsos e compartimentos

Código EAN: 810023380214
 Múltiplo: 6 pçs
 Dimensões da caixa: 30,48 x 17,78 x 21,59 cm
 Peso por caixa: 0,550 kg



BOLSA/COLDRE/PORTA FERRAMENTAS UNIVERSAL COM CLIPTECH® + SUPORTE DE MARTELO

TB-CT-24

- A bolsa ClipTech® serve em qualquer cinto
- Elemento ou clipe de fixação ClipTech® incluído
- Suporte extraforte para martelo
- Bolso largo com costuras ocultas
- Estrutura robusta de 6 camadas
- 6 bolsos e compartimentos

Código EAN: 810023380238
 Múltiplo: 4 pçs
 Dimensões da caixa: 30,20 x 11,50 x 25 cm
 Peso por caixa: 0,500 kg



BOLSA/COLDRE/PORTA FERRAMENTAS UNIVERSAL COM CLIPTECH® + BOLSO PARA FACA UTILITÁRIA

TB-CT-26

- A bolsa ClipTech® serve em qualquer cinto
- Elemento ou clipe de fixação ClipTech® incluído
- Bolso de plástico forrado para faca utilitária
- Tamanho compacto
- Clipe personalizado para trena
- Estrutura muito resistente
- 8 bolsos e compartimentos

Código EAN: 810023380269
 Múltiplo: 4 pçs
 Dimensões da caixa: 36cm x 18cm x 26,5cm
 Peso por caixa: 1,70kg





BOLSA/COLDRE/PORTA FERRAMENTAS MULTIPROPÓSITO COM CLIPTECH® PARA TRENA

TB-CT-25

- A bolsa ClipTech® serve em qualquer cinto
- Elemento ou clipe de fixação ClipTech® incluído
- Bolso largo com costuras ocultas
- 2 alças para chaves de fenda
- Estrutura robusta de 6 camadas
- 5 bolsos e compartimentos

Código EAN: 810023380245

Múltiplo: 6 pçs

Dimensões da caixa: 20,32 x 10,16 x 15,24 cm

Peso por caixa: 0,230 kg



BOLSA/COLDRE/PORTA FERRAMENTAS PARA TRENA, FACA + CADERNO E LÁPIS COM CLIPTECH®

TB-CT-25X

- Inclui:** prendedor ClipTech®, caderno Toughbuilt, lápis de carpinteiro e mosquetão
- A bolsa ClipTech® serve em qualquer cinto
 - Bolso forrado em plástico para faca
 - Estrutura robusta de 6 camadas
 - 7 bolsos e compartimentos
 - Bolso para caderno

Caixa Master: 1210001300927

Múltiplo: 3 pçs

Dimensões da caixa: 27,5 x 18 x 27,5 cm

Peso por caixa: 1,20 kg



BOLSA/COLDRE/PORTA FERRAMENTAS MULTIFUNÇÃO COM CLIPTECH®

TB-CT-32-A

- A bolsa ClipTech® serve em qualquer cinto
- Elemento ou clipe de fixação ClipTech® incluído
- Bolso com aba de fecho para celular
- Bolso para caderno
- Laço ou correia com gancho de metal
- Estrutura muito resistente com reforço nos bolsos
- 9 bolsos e compartimentos

Código EAN: 810023380276

Múltiplo: 4 pçs

Dimensões da caixa: 31,12 x 8,89 x 19,05 cm

Peso por caixa: 0,350 kg





BOLSA/COLDRE/PORTA FERRAMENTAS PARA SERVIÇO TÉCNICO + ALÇA DE OMBRO ACOLCHOADA COM CLIPTECH®

TB-CT-106A

- ClipTech® bolsa de ferramentas se encaixa e retira em qualquer cinto
- Apoio de costas dobrável
- ClipTech® incluído
- Base de borracha, resistente à abrasão e à água, para evitar o desgaste
- Clipe para fita adesiva
- Alça chave e porta acessórios
- Cinta multifuncional
- Suporte ajustável para ombros
- Bolsas estruturadas para alicates/chaves
- Bolsa para multímetro
- Diversas divisões para chaves
- Construção robusta em 6 camadas
- Laço de fita
- 20 bolsos e laços

Múltiplo: 2 pçs
Dimensões da caixa: 34 x 15 x 38 cm
Peso por caixa: 2,4 kg



BOLSA/COLDRE/PORTA CELULAR PARA SMARTPHONE (GRANDE) + CADERNO E LÁPIS COM CLIPTECH®

TB-CT-33P

- Inclui:** Bolsa, fecho CLIPTECH®, caderno e lápis carpinteiro
- A bolsa ClipTech® serve em qualquer cinto
 - Adapta-se à maioria dos smartphones grandes, com ou sem estojo
 - A construção com painéis de plástico e o forro macio protegem o seu smartphone

Código EAN: 810023380283
Múltiplo: 8 pçs
Dimensões da caixa: 30cm x 21cm x 20cm
Peso por caixa: 2,16kg



BOLSA/COLDRE/PORTA FERRAMENTAS PEQUENA PARA ELETRICISTA COM CLIPTECH®

TB-CT-34

- A bolsa ClipTech® serve em qualquer cinto
- Elemento ou clipe de fixação ClipTech® incluído
- Use o suporte traseiro para ter a bolsa em pé com acesso fácil à suas ferramentas
- Bolso com costuras ocultas que não deixam o material depositado se enroscar
- Bolso para ferramentas ajustável: ajuste a alça inferior para acomodar as ferramentas longas ou curtas
- Bolso para multímetro
- Bolso para caderno
- Corrente para fitas adesivas
- Clipe de trena
- Estrutura robusta de 6 camadas
- 13 bolsos e compartimentos

Código EAN: 810023380290
Múltiplo: 3 pçs
Dimensões da caixa: 33,4 x 13,24 x 19,05 cm
Peso por caixa: 0,530 kg





BOLSA/COLDRE/PORTA FERRAMENTAS DE TÉCNICO COM 6 BOLSOS (GRANDE) COM CLIPTECH®

TB-CT-36-L6

- A bolsa ClipTech® serve em qualquer cinto
- Elemento ou clipe de fixação ClipTech® incluído
- Bolso de ferramentas ajustável: ajuste a alça inferior para caber ferramentas longas ou curtas
- Adequado para alicates de cabo grande
- 4 alças estreitas para chaves de fenda
- Clipe para trena
- Bolso para caderno
- Estrutura robusta de 6 camadas
- 8 bolsos e compartimentos

Código EAN: 810023380313

Múltiplo: 3 pçs

Dimensões da caixa: 32,72 x 10,16 x 12,7 cm

Peso por caixa: 0,400 kg



X1



BOLSA/COLDRE/PORTA FERRAMENTAS DE TÉCNICO COM 7 BOLSOS (GRANDE) COM CLIPTECH®

TB-CT-36-L7

- A bolsa ClipTech® serve em qualquer cinto
- Elemento ou clipe de fixação ClipTech® incluído
- Bolso de ferramentas ajustável: ajuste a alça inferior para caber ferramentas longas ou curtas
- Adequado para alicates de cabo grande
- 4 alças estreitas para chaves de fenda
- Clipe para trena
- Bolso para caderno
- Estrutura robusta de 6 camadas
- 8 bolsos e compartimentos

Caixa Master: 1210001300576

Múltiplo: 4 pçs

Dimensões da caixa: 32 x 14 x 29 cm

Peso por caixa: 1,6 kg



X1



BOLSA/COLDRE/PORTA FERRAMENTAS PARA ALICATES DE GRANDE PORTE COM CLIPTECH®

TB-CT-35-L

- Bolsa com ClipTech® cliques para se encaixar e retirar de qualquer cinto
- Construção robusta de 6 camadas (Pontos de tensão reforçados com rebites e tecido resistente para suportar os ambientes de trabalho mais duros)
- Com alça ajustável para caber ferramentas longas ou curtas
- Laço de chave de fenda encaixável
- Se adapta a alicates com cabos grandes
- Grampo de chave de fenda convencional
- Clipe para trena
- Mantém sua fita métrica segura e sempre na ponta de seus dedos
- 4 bolsos e alças para armazenar e organizar suas ferramentas e acessórios

Múltiplo: 5 pçs

Dimensões da caixa: 26 x 13 x 28 cm

Peso por caixa: 1,8 kg



CONJUNTO DE 3 PEÇAS COM CLIPTECH® INDICADO PARA PROFISSIONAIS EM GERAL

TB-CT-111-3P

- Inclui:** Bolsa de empreiteiro, bolsa de carpinteiro, cinto acolchoado e 2 elementos ou cliques de fixação ClipTech®
- A bolsa ClipTech® serve em qualquer cinto
 - Use o suporte traseiro para ter a bolsa com suas ferramentas de pé ao seu lado, no chão ou na mesa
 - Suporte extraforte para martelo
 - Bolso para caderno
 - 2 cliques para trena
 - Estrutura robusta de 6 camadas
 - 27 bolsos e compartimentos
 - Adequado para cinturas de 81 a 121 cm / 32 a 48 polegadas



CONJUNTO DE 3 PEÇAS COM CLIPTECH® INDICADO PARA PROFISSIONAIS DE MANUTENÇÃO

TB-CT-111-CP

- Inclui:** Bolsa Contractor, bolsa universal, cinto acolchoado e 2 elementos ou cliques de fixação ClipTech®
- Cada uma das bolsas pode ser usado separadamente ou como parte do jogo completo
 - 5 bolsos com costuras ocultas: as costuras ocultas estão escondidas nos painéis da bolsa para que não enrosque nenhum material ou sujeira, internamente
 - Suporte extraforte para martelo e bolso forrado com plástico para faca utilitária
 - 27 bolsos e compartimentos



CONJUNTO DE 3 CLIPES DE FIXAÇÃO CLIPTECH®

TB-CT-150-2BSP

- O ponto de fixação de todas as bolsas ClipTech®
- Prende-se facilmente em qualquer cinto, organizador de parede ClipTech®, bolsa de transporte e todos os porta ferramentas com o sistema ClipTech®
- Os orifícios dos parafusos permitem colocar os cliques fixados em qualquer lugar
- Pinos de pivô de aço robustos
- Não inclui bolsas, bolsos ou parafusos

Código EAN: 810023380153
Múltiplo: 2 pçs
Dimensões da caixa: 17,50 x 32 x 58,5 cm
Peso por caixa: 1,800 kg



Código EAN: 810023380160
Múltiplo: 2 pçs
Dimensões da caixa: 17,50 x 32 x 47,5 cm
Peso por caixa: 1,750 kg



Código EAN: 810023380184
Múltiplo: 9 pçs
Dimensões da caixa: 5,33 x 2,54 x 8,13 cm
Peso por caixa: 0,080 kg





CINTO DE TRABALHO PARA CLIPTECH®

TB-CT-42

- Perfeito para uso com todos as bolsas ClipTech®
- Fivela de encaixe rápido, muito resistente
- Comprimento ajustável do cinto: o cinto pode ser cortado e ajustado conforme a cintura do usuário. O acabamento em aço que acompanha o cinto arremata a extremidade após apertado
- Ajustável para cinturas de 81 a 121 cm / 32 a 48 polegadas

Código EAN: 810023380351

Múltiplo: 4 pçs

Dimensões da caixa: 12,7 x 6,99 x 12,70 cm

Peso por caixa: 0,280 kg



CINTO ACOLCHOADO PARA PROFISSIONAL, COM FIVELA DE AÇO

TB-CT-40P

- Perfeito para uso com todos as bolsas ClipTech®
- Amplo enchimento ajuda a distribuir uniformemente o peso de cargas pesadas
- O zíper que permite estender o comprimento do acolchoamento faz com que se ajuste confortavelmente ao redor da cintura de 81 a 121 cm / 32 a 48 polegadas
- Comprimento ajustável do cinto: a extremidade com braçadeira de aço permite que o cinto seja cortado no tamanho mais apropriado e dá um acabamento profissional
- Fivela de aço extraforte

Caixa Master: 1210001300590

Múltiplo: 3 pçs

Dimensões da caixa: 32 x 14 x 36 cm

Peso por caixa: 1,80 kg



CINTO ACOLCHOADO PROFISSIONAL, COM FIVELA DE ALTA RESISTÊNCIA

TB-CT-41P

- Perfeito para uso com todos as bolsas ClipTech®
- Amplo preenchimento ajuda a distribuir uniformemente o peso das cargas pesadas
- Comprimento ajustável do cinto: a extremidade com braçadeira de aço permite que o cinto seja cortado no tamanho apropriado para um bom acabamento
- O zíper que permite estender o comprimento do preenchimento faz com que ele se encaixe confortavelmente em cinturas de 81 a 121 cm / 32 a 48 polegadas
- Enchimento confortável
- Fivela muito resistente

Código EAN: 810023380344

Múltiplo: 3 pçs

Dimensões da caixa: 12,70 x 6,99 x 12,70 cm

Peso por caixa: 0,25 kg



CINTO DE SUPORTE TRASEIRO PARA A COLUNA GELFIT™ G GRAND

TB-45G-L

- Acolchoamento GelFit™ para alívio da parte inferior das costas
- Painéis laterais elásticos ajustáveis
- Alças de ombro ajustáveis à frente e atrás
- Laço suspenso traseiro
- Pontos de tensão reforçados para maior força
- Tecido 1680D durável e elástico
- Cabe em cinturas de 101 a 121 cm (40" - 48")

EAN Código: 810023383741
Múltiplo: 5 pçs
Dimensões da caixa: 30,5 X 5,0 X 26,5 CM
Peso por caixa: 0,51 kg



CINTO DE SUPORTE TRASEIRO PARA A COLUNA GELFIT™ M MEDIO

TB-45G-M

- Acolchoamento GelFit™ para alívio da parte inferior das costas
- Painéis laterais elásticos ajustáveis
- Alças de ombro ajustáveis à frente e atrás
- Laço suspenso traseiro
- Pontos de tensão reforçados para maior força
- Tecido 1680D durável e elástico
- Cabe em cinturas médias de 81 a 96 cm (32" - 38")

EAN Código: 810023383734
Múltiplo: 5 pçs
Dimensões da caixa: 30,5 X 5,0 X 26,5 CM
Peso por caixa: 0,50 kg



SUSPENSÓRIOS UNIVERSAIS

TB-51D

- Suspensórios para serviço pesado
- Redistribui o peso das ferramentas
- Correias dianteiras e traseiras totalmente ajustáveis
- Grampos de mordida universais para facilitar a fixação
- Pontos de tensão reforçados para maior resistência

EAN Código: 810023383758
Múltiplo: 8 pçs
Dimensões da caixa: 16,0 X 3,0 X 105,0 CM
Peso por caixa: 0,22 kg



SUSPENSÓRIO/ALÇA DE APOIO ACOLCHOADA PROFISSIONAL

TB-CT-51P

- O acolchoamento FoamFit™ confortável distribui uniformemente cargas pesadas
- Universalmente compatível, inclui 4 presilhas que podem ser presas a qualquer cinto
- Alças ajustáveis na frente e atrás
- Alça de peito
- Alça traseira para pendurar
- Pontos de tensão reforçados para proporcionar mais resistência
- Tecido 1680 denier, durável e resistente

Caixa Master: 1210001300637
Múltiplo: 6 pçs
Dimensões da caixa: 38 x 15 x 26 cm
Peso por caixa: 2.9 kg



ORGANIZADOR DE PAREDE DE 60CM

TB-53

- Compatível com todas as bolsas ClipTech®
- Inclui parafusos e buchas de parede
- Estrutura de aço coberta com pintura a pó durável
- Organize suas ferramentas
- Combine vários organizadores de parede
- Organize toda a sua coleção de ferramentas para a máxima acessibilidade
- Bolsas, cliques e ferramentas da ilustração não acompanham o item, são vendidas separadamente

Código EAN: 810023380030
Múltiplo: 9 pçs
Dimensões da caixa: 12,7 x 1,91 x 60,96 cm
Peso por caixa: 0,380 kg





SUPORTE MODULAR PARA MARTELO

TB-52

- Prende-se em qualquer cinto ou bolso
- Suporte de aço extraforte
- Controle de cabo de alimentação único: a alça de retenção sustenta com segurança o martelo
- Estrutura muito resistente: aço e suporte ABS reforçados com rebite, resistem às condições de trabalho mais duras

Código EAN: 810023380023

Múltiplo: 9 pçs

Dimensões da caixa: 7,5 x 7,5 x 9,5 cm

Peso por caixa: 0,520 kg



ALÇA DE APOIO

TB-55-B

- Ajuda a distribuir uniformemente o peso de grandes cargas
- Estrutura robusta
- Compatível com todas as malas e bolsas de transporte ToughBuilt®
- Superfície antiderrapante



Caixa Master: 1210001300101

Múltiplo: 6 pçs

Dimensões da caixa: 21 x 10 x 30 cm

Peso por caixa: 1,10 kg



BOLSA/COLDRE/PORTA FERRAMENTAS MULTIUSO

TB-30

- Design compacto que permite o armazenamento de uma quantidade surpreendente de ferramentas
- Bolso forrado em plástico para faca
- Clipe de cinto de aço
- Clipe para trena
- Estrutura muito resistente
- 6 bolsos e compartimentos

Caixa Master: 1210001300934

Múltiplo: 12 pçs

Dimensões da caixa: 7,5 x 7,5 x 9,5 cm

Peso por caixa: 1,80 kg

BOLSAS/MALAS COM RODAS MASSIVE MOUTH®

ABERTURA MAIS AMPLA
DO QUE QUALQUER OUTRA
NO MERCADO PARA UMA
ACESSIBILIDADE SUPERIOR



**GARANTIA
VITALÍCIA
LIMITADA**
WWW.TOUGHBUILT.COM



VIDEO ▶

1 ENORME ABERTURA DE 38cm / 15"

Nossa enorme abertura patenteada 38 cm/15 polegadas é mais largo do que qualquer outra no mercado para maior acessibilidade e visibilidade



2 CORPO DURO IMPERMEÁVEL E RODAS ROBUSTAS

Base totalmente impermeável e rodas para qualquer terreno



3 ENGAIXE E DESENCAIXE OS PORTA FERRAMENTAS

Nossa barra de aço frontal Cliptech® permite a você adicionar e remover várias bolsas/coldres/porta ferramentas para ter acesso mais rápido e estar sempre organizado para qualquer trabalho





BOLSA/MALA MASSIVE MOUTH® XXL 22" / 55cm COM RODAS

TBL-CT-61-22

NOVO

- Base resistente à água
- Construção robusta do corpo protege tudo dentro
- O zíper superior oferece acesso mais fácil e visibilidade interna do que qualquer outra bolsa no mercado
- Engate e desengate a bolsa/coldre/porta ferramentas compatível com as bolsas patenteadas ClipTech® para uma organização ideal das ferramentas
- Inclui clipe de fixação ClipTech®
- Bolsos externos
- A barra de aço de alta resistência ClipTech® permite que seus porta ferramentas ou bolsas Toughbuilt sejam penduradas (as bolsas são compradas separadamente)
- Rodas robustas para locais de trabalho com as condições mais difíceis, em qualquer terreno
- Grande abertura de 38 cm
- Alça extralarga para duas mãos e telescópica de grande resistência

Caixa Master: 1210001301375

Múltiplo: 1 pç

Dimensões da caixa: 64,0 x 38,0 x 50,0 cm

Peso por caixa: 10,27 kg



BOLSA/MALA MASSIVE MOUTH® XL 18" / 45cm COM RODAS

TB-CT-61-18

- Qualidade profissional, robustez e estrutura com materiais assegurados pela nossa garantia vitalícia
- Encaixe ou desencaixe a bolsa/coldre/porta ferramentas compatível com os porta ferramentas patenteados ClipTech® para uma organização ideal das ferramentas: Inclui clipe de fixação ClipTech®
- Corpo resistente à prova d'água submetido a testes de impacto
- Abertura Massive Mouth® patenteada de 38 cm / 15 polegadas para melhor visibilidade e acesso rápido
- Moldura rígida com bolsos rebitados para extrema proteção e durabilidade
- Com zíper patenteado oferece a máxima facilidade de acesso e visibilidade de qualquer parte interna da bolsa
- A barra de aço de alta resistência ClipTech® permite pendurar Bolsas ou porta ferramentas ToughBuilt (bolsas vendidas separadamente)
- Rodas robustas para locais de trabalho com as condições mais difíceis, em qualquer terreno
- Alça extralarga para duas mãos e telescópica de grande resistência

Código EAN: 810023383888

Múltiplo: 1 pç

Dimensões da caixa: 32 x 57 x 50 cm

Peso por caixa: 3,280 kg





BOLSA/MALA MASSIVE MOUTH® L 14" / 35CM COM RODAS

TB-CT-61-14

- Qualidade profissional, robustez e estrutura com materiais assegurados pela nossa garantia vitalícia
- Encaixe ou desencaixe seu porta-ferramentas: compatível com os porta-ferramentas patenteados ClipTech® para uma organização ideal das ferramentas: Inclui clipe de fixação ClipTech®
- Corpo resistente à prova d'água submetido a testes de impacto
- Abertura Massive Mouth® patenteadas de 35 cm / 14 polegadas para melhor visibilidade e acesso rápido
- Estrutura rígida com bolsos rebitados para extrema proteção e durabilidade
- Com zíper patenteado oferece a máxima facilidade de acesso e visibilidade de qualquer parte interna da bolsa
- A barra de aço de alta resistência ClipTech® permite pendurar bolsas ou porta-ferramentas ToughBuilt (bolsas vendidas separadamente)
- Rodas robustas para locais de trabalho com as condições mais difíceis, em qualquer terreno
- Alça extralarga para duas mãos e telescópica de grande resistência



Código EAN: 810023383895

Múltiplo: 1 pçs

Dimensões da caixa: 50 x 46 x 38 cm

Peso por caixa: 3,280 kg



BOLSA/MALETA 15" / 35CM COM RODAS

TB-71-14

- 9 bolsos externos
- 6 bolsos internos
- Construção em tecido 900D resistente ao desgaste
- Grande espaço de armazenamento interior
- Duas rodas resistentes, a diversos terrenos
- Alças de transporte almofadadas
- Porta-cartões comerciais de fácil acesso
- Grande espaço de armazenamento interior
- Porta-cartões comerciais de fácil acesso



Código EAN: 810023387992

Múltiplo: 2 pçs

Dimensões da caixa: 43,4 x 19,5 x 4,2 cm

Peso por caixa: 5,170 kg





BOLSAS MASSIVE MOUTH®

UMA BOLSA PARA TRABALHOS
DE TODOS OS TAMANHOS



**GARANTIA
VITALÍCIA
LIMITADA**
WWW.TOUGHUILT.COM



BOLSA MASSIVE MOUTH® 20" / 50cm

TB-60-20

- **Capacidade de carga: 29-34kg**
- Abertura Massive Mouth®: mais larga do que qualquer outra no mercado para uma acessibilidade superior
- Forro de plástico rígido HardBody™ protege todo o conteúdo
- Bolso para caderno
- zíper com sistema de travamento para maior segurança e proteção
- Bolsos de malha forte
- Fornece visibilidade total dos itens guardados
- Bolsos externos estruturados forrados com plástico
- Estrutura altamente resistente e pés de borracha robustos
- 51 bolsos e suportes

Caixa Master: 1210001300132

Múltiplo: 2 pçs

Dimensões da caixa: 59, x 23,5 x 28,6 cm

Peso por caixa: 4,90 kg



BOLSA MASSIVE MOUTH® 16" / 40cm

TB-60-16

- **Capacidade de carga: 29-34kg**
- Abertura Massive Mouth®: mais larga do que qualquer outra no mercado para uma acessibilidade superior
- Forro de plástico rígido HardBody™ protege todo o conteúdo
- Bolso para caderno
- zíper com sistema de travamento para maior segurança e proteção
- Bolsos externos estruturados forrados com plástico
- Estrutura muito resistente
- Pés de borracha robustos
- 38 bolsos e suportes

Caixa Master: 810023380047

Múltiplo: 2 pçs

Dimensões da caixa: 50,2cm x 23,5cm x 26cm

Peso por caixa: 3,60kg



BOLSA MASSIVE MOUTH® 30cm / 12"

TB-60-12

- **Capacidade de carga: 29-34kg**
- Abertura Massive Mouth®: mais larga que qualquer outra no mercado para acessibilidade superior
- Forro de plástico rígido HardBody™ protege todo o conteúdo
- Bolso para caderno
- Zíper com sistema de travamento para maior segurança e proteção.
- Bolsos externos estruturados forrados com plástico
- Estrutura muito resistente
- Pés de borracha robustos
- 32 bolsos e compartimentos

Código EAN: 810023384632

Múltiplo: 2 pçs

Dimensões da caixa: 39,5cm x 23,5cm x 23,5cm

Peso por caixa: 2,80kg



MOCHILA DE FERRAMENTAS USO PROFISSIONAL

TB-66C

- Adequado para laptops de 13 a 17 polegadas
- 31 bolsos e presilhas
- A aba frontal larga e ampla facilita o acesso a todas as ferramentas
- Base robusta para qualquer terreno
- Bolsos internos abertos e com zíper
- Bolso frontal versátil com zíper e fivelas
- Alças acolchoadas e respiráveis
- Alças duplas
- Acessórios dentro da mochila são vendidos separadamente

Código EAN: 810023380061

Múltiplo: 4 pçs

Dimensões da caixa: 41 x 10,5 x 22 cm

Peso por caixa: 2,560 kg





BOLSAS DE TRANSPORTE MODULAR

COMPLETAMENTE CUSTOMIZÁVEL

**GARANTIA
VITALÍCIA
LIMITADA**
WWW.TOUGHBUILT.COM



BOLSA DE TRANSPORTE MODULAR 12" / 30cm

TB-81-12

- 3 divisórias removíveis com bolsos
- Perna de apoio em uma das divisórias
- Estrutura sólida HardBody™
- Bolso coberto para caderno
- Clipe para trena
- Alça para fita com gancho de aço
- Alça acolchoada
- Reforçado com rebites
- 61 bolsos e presilhas

Caixa Master: 1210001300170
Múltiplo: 2 pçs
Dimensões da caixa: 56 x 36 x 28 cm
Peso por caixa: 5,80 kg



BOLSA DE TRANSPORTE MODULAR 18" / 45cm

TB-81-18

- SoftBox™ removível
- 3 divisórias removíveis com bolsos
- Perna de apoio em uma das divisórias
- Bolso coberto para caderno
- Construção Robusta HardBody™
- Clipe para trena
- Alça para fita com gancho de aço
- Alça acolchoada
- Reforçado com rebites
- 57 bolsos e presilhas

Caixa Master: 1210001300187
Múltiplo: 2 pçs
Dimensões da caixa: 56 x 51 x 28 cm
Peso por caixa: 7,70 kg



BOLSA DE TRANSPORTE TIPO TOTE + BOLSA/COLDRE/PORTA FERRAMENTAS 8" / 20cm

TB-CT-180-8

- Inclui bolsa de transporte, bolsa, coldre ou porta ferramentas e 2 elementos ou cliques de Fixação ClipTech®
- A bolsa ou porta ferramentas desprende-se rapidamente da bolsa tote para prender-se em qualquer cinto
- Alça acolchoada
- Divisores e bolsos mantêm ferramentas e acessórios organizados
- Clipe para trena
- Reforçado com rebites
- Pés de borracha robustos
- Bolsos externos forrados com plástico que guardam as ferramentas firmemente no lugar
- 31 bolsos e presilhas

Código EAN: 810023380191
Múltiplo: 2 pçs
Dimensões da caixa: 34,29 x 22,86 x 30,48 cm
Peso por caixa: 3,50 kg



ORGANIZAÇÃO DE PARAFUSOS E ACESSÓRIOS

MAXIMIZE O ESPAÇO PARA
PEQUENOS OBJETOS

CONJUNTO DE 3 ARMAZENADORES SOFTBOX

TB-94-M-3

- Zíperes montados na parte superior permitem fácil acesso
- Alças para transporte rápido
- Tela de malha muito resistente para poder ver todo o conteúdo
- Casas de botão fortes
- Permitem pendurar os sacos em cabides ou pregos

Caixa Master: 1210001300200

Múltiplo: 10 pçs

Dimensões da caixa: 22,5 x 19 x 29 cm

Peso por caixa: 2,20 kg

ORGANIZAÇÃO DE NEGÓCIOS

MANTÉM OS PROFISSIONAIS ORGANIZADO NO LOCAL DE TRABALHO

BOLSA PORTÁTIL DE ACESSO RÁPIDO PARA LAPTOP + ALÇA DE OMBRO

TB-EL-1-M2

- Construção Robusta HardBody™ com acolchoamento protetor
- Adapta-se a laptops de 33 a 43 cm / 13 a 17 polegadas
- Bolsos externos de acesso rápido, com tamanho perfeito para organizadores ToughBuilt®
- Inclui alça de ombro
- Clipe para trena
- Interior de grande capacidade com divisórias para pastas
- Bolso para acessórios na tampa
- Alças verticais na aba

Código EAN: 810023388012

Múltiplo: 2 pçs

Dimensões da caixa: 48 x 12 x 38,5 cm

Peso por caixa: 2,350 kg

**GARANTIA
VITALÍCIA
LIMITADA**
WWW.TOUGHBUILT.COM

ÍNDICE

ORGANIZAÇÃO E SEGURANÇA

| Modelo de produto | Número da página |
|-------------------|------------------|
| TB-30 | 60 |
| TB-45G-L | 56 |
| TB-45G-M | 58 |
| TB-51D | 58 |
| TB-52 | 60 |
| TB-53 | 59 |
| TB-55-B | 60 |
| TB-60-12 | 68 |
| TB-60-16 | 67 |
| TB-60-20 | 67 |
| TB-66C | 68 |
| TB-71-14 | 64 |
| TB-81-12 | 70 |
| TB-81-18 | 70 |
| TB-94-M-3 | 71 |
| TB-CT-01 | 50 |
| TB-CT-02 | 50 |
| TB-CT-104 | 50 |
| TB-CT-20-S | 51 |
| TB-CT-20-L | 51 |
| TB-CT-20-LX | 52 |
| TB-CT-24 | 52 |
| TB-CT-25 | 53 |
| TB-CT-25X | 53 |
| TB-CT-26 | 52 |
| TB-CT-32-A | 53 |
| TB-CT-33P | 54 |
| TB-CT-34 | 54 |
| TB-CT-35-L | 55 |
| TB-CT-36-L6 | 55 |
| TB-CT-36-L7 | 55 |
| TB-CT-41P | 57 |
| TB-CT-40P | 57 |
| TB-CT-42 | 57 |

| Modelo de produto | Número da página |
|-------------------|------------------|
| TB-CT-51P | 59 |
| TB-CT-61-22 | 63 |
| TB-CT-61-14 | 64 |
| TB-CT-61-18 | 63 |
| TB-CT-104 | 50 |
| TB-CT-106A | 54 |
| TB-CT-111-3P | 56 |
| TB-CT-111-CP | 56 |
| TB-CT-114 | 51 |
| TB-CT-150-2BSP | 56 |
| TB-CT-180-8 | 70 |
| TB-EL-1-M2 | 72 |

JOELHEIRAS

| Modelo do produto | Número da página |
|-------------------|------------------|
| TB-KP-1 | 46 |
| TB-KP-3 | 40 |
| TB-KP-G3 | 45 |
| TB-KP-G203 | 44 |
| TB-KP-G201 | 44 |
| TB-KP-G201R | 44 |
| TB-KP-101 | 46 |
| TB-KP-102 | 46 |
| TB-KPS-01 | 42 |
| TB-KPS-03 | 42 |
| TB-KPS-05 | 42 |

SUPORTES DE TRABALHO

| Modelo de produto | Número da página |
|-------------------|------------------|
| TB-C300 | 09 |
| TB-C550 | 09 |
| TB-C650 | 08 |
| TB-C700 | 08 |
| TB-S200 | 17 |
| TB-S210 | 17 |
| TB-S220 | 17 |
| TB-S250 | 15 |
| TB-S510 | 14 |
| TB-S600 | 13 |
| TB-WB700 | 11 |

NÍVEIS / LASERS

| Modelo de produto | Número da página |
|-------------------|------------------|
| TB-H2-L-9LH-M | 29 |
| TB-H2-L-24LH-M | 29 |
| TB-H2-L-48LH-M | 29 |
| TB-H2-L-9T-M | 30 |
| TB-H2-L-4R | 30 |
| TB-H2-LL-30-L2 | 33 |
| TB-H2-LL-100-L2 | 33 |
| TB-H2S4-LL-500 | 34 |
| TB-H2-LM-165-BT | 36 |

FERRAMENTAS DE MÃO

| Modelo de produto | Número da página |
|-------------------|------------------|
| TB-H4S5-01 | 19 |
| TB-H4S30-80 | 19 |
| TB-H4-30-HB | 21 |
| TB-H4S-40-IK-2 | 21 |
| TB-H4S-40-TMK-2 | 21 |
| TB-H4-60-B | 24 |
| TB-H4-60-L | 24 |
| TB-H4-60-R | 24 |
| TB-H4-60-S | 25 |
| TB-H4-60-SL | 25 |
| TB-H4-60-SOL | 25 |
| TB-H4-61-S3 | 26 |
| TB-H4-70-11 | 26 |

GARANTIA VITALÍCIA LIMITADA

WWW.TOUGHBUILT.COM



Todos os produtos Toughbuilt são apoiados por uma Garantia Vitalícia Limitada/Garantia Vitalícia.

QUALIDADE GARANTIDA

Embora todos os produtos ToughBuilt® sejam projetados para serem fortes, é importante que você use seus produtos ToughBuilt® adequadamente.

A maioria dos produtos fabricados e vendidos pela ToughBuilt® são cobertos por nossa Garantia Vitalícia Limitada/Garantia Vitalícia para o comprador original, contra defeitos de material ou fabricação. Desgaste normal e condições resultantes de acidentes, uso indevido, abuso ou alteração, ou por cuidado ou manutenção inadequados, anulam a garantia. Esta garantia é exclusiva e substitui qualquer outra garantia expressa de qualquer tipo.

PARA MAIS INFORMAÇÕES SOBRE GARANTIA E REGISTRO DO PRODUTO, VISITE

WWW.TOUGHBUILT.COM

ANOTAÇÕES

A series of horizontal lines for taking notes.



TOUGHBUILT INDUSTRIES INC.

TOUGHBUILT Brasil Comercial LTDA

Rua Padre Adelino, 2.074 – Tatuapé - São Paulo - SP - Brasil

CNPJ: 43.187.576/0001-12

CD: Rodovia Anhanguera s/n - km: 17 Galpão 01 - São Paulo - SP - Brasil

Facebook: <https://www.facebook.com/toughbuiltbrasil>

Instagram: <https://www.instagram.com/toughbuiltbrasil/>

Website: WWW.TOUGHBUILT.COM

© 2023 TOUGHBUILT INDUSTRIES

Todos os direitos reservados. Não é permitida a reprodução, armazenamento em sistema de arquivo e recuperação de dados, fotocopiar, gravar ou transmitir este folheto, seu texto, imagens ou ilustrações ou qualquer parte dele de qualquer forma ou por qualquer meio, eletrônico, mecânico ou outro, sem a permissão prévia por escrito do proprietário dos direitos autorais do autor.